

TERMACO



Zbiornik C.W.U.
SSWT-300-W1

www.termaco.pl

Zbiornik Ciepłej Wody Użytkowej **SSWT-300-W1**

Zbiorniki C.W.U. serii SSWT przeznaczone są do podgrzewania oraz gromadzenia ciepłej wody użytkowej we współpracy z pompą ciepła lub kotłem grzewczym w domach oraz budynkach komercyjnych. Stal nierdzewna DUPLEX2205 zapewnia trwałość urządzenia, bezpieczeństwo i wygodę w korzystaniu z ciepłej wody. Długa i wydajna wężownica wykonana ze stali nierdzewnej SUS316L gwarantuje szybkie podgrzewanie wody, a klasa energetyczna zbiornika ERP A zapewnia ekonomiczną pracę. Wykonane z najwyższej jakości stali nierdzewnej zbiorniki zapewniają nie tylko wysoką wydajność, ale także gwarantują higieniczną i bezpieczną wodę do codziennego użytku.

NAJWAŻNIEJSZE CECHY

- ✔ **Wężownica o powierzchni 4,0 m²** wykonana ze stali nierdzewnej SUS316L - duża powierzchnia wymiany ciepła gwarantuje szybkie podgrzewanie wody
- ✔ **Klasa energetyczna – ERP A** – oszczędność energii, pieniędzy i czasu na podgrzewanie
- ✔ **Zbiornik wewnętrzny wykonany ze stali nierdzewnej DUPLEX2205** gwarantuje trwałość, niezawodność oraz bezproblemową eksploatację
- ✔ **Bardzo niska waga zbiornika** – wygoda w transporcie oraz montażu zbiornika
- ✔ **Anoda magnezowa jest elementem wyposażenia standardowego**, co zapewnia dodatkową ochronę zbiornika i gwarantuje jego sprawność oraz bezpieczeństwo pracy, nawet w najbardziej wymagających warunkach
- ✔ **Elastyczna karbowana wężownica** zapobiega trwałemu osadzaniu się kamienia
- ✔ **Przemysłany i łatwy dostęp do króćców. Króćce dedykowane do montażu anody, grzałki elektrycznej oraz termometru** zostały zaprojektowane z przodu urządzenia, aby dostęp do nich był zawsze komfortowy.

ATEST HIGIENICZNY

Wszystkie nasze zbiorniki posiadają atest higieniczny wydany przez Narodowy Instytut Zdrowia Publicznego PZH - Państwowy Instytut Badawczy. Kopia atestu jest do pobrania z naszej strony w zakładce "**Do pobrania**".

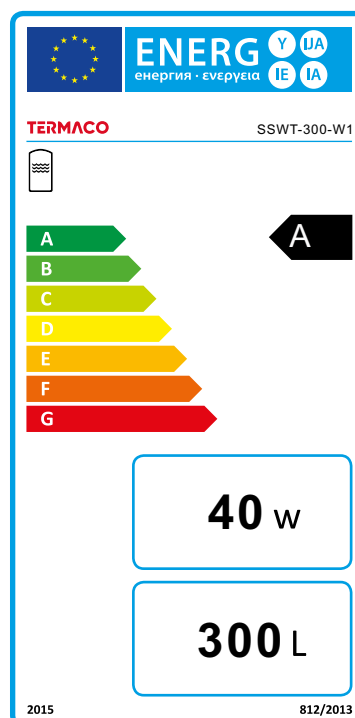
TERMACO



KLASA ENERGETYCZNA

A

Zbiorniki TERMACO, dzięki doskonałej izolacji, która minimalizuje straty ciepła, zapewniają najwyższą energooszczędność.



DANE TECHNICZNE

SSWT-300-W1

Cechy wyróżniające

Pojemność zbiornika	l	300
Klasa energetyczna	ERP	A
Straty postojowe	W	40
Powierzchnia węzownicy	m ²	4,0
Materiał zbiornika	–	Stal nierdzewna – DUPLEX2205
Materiał węzownicy	–	Stal nierdzewna – SUS316L

Dane techniczne

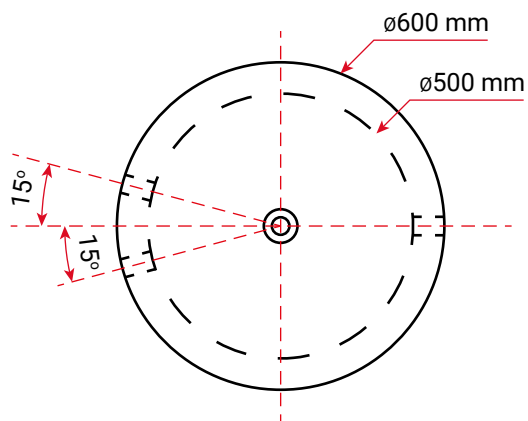
Pojemność zbiornika	l	300
Średnica obudowy zbiornika	mm	600
Średnica zbiornika	mm	500
Wysokość bez nóżek / Wysokość z nóżkami	mm	1572 / 1602
Waga	kg	67
Powierzchnia węzownicy	m ²	4,0
Materiał zbiornika	–	Stal nierdzewna – DUPLEX2205
Materiał węzownicy	–	Stal nierdzewna – SUS316L
Typ izolacji	–	Twarda pianka PUR
Grubość izolacji	mm	50
Materiał obudowy zewnętrznej	–	Stal galwanizowana lakierowana proszkowo
Straty postojowe	W	40
Klasa energetyczna	ERP	A
Maksymalne ciśnienie robocze zbiornika	bar	6
Maksymalne ciśnienie robocze węzownicy	bar	6
Maksymalna temperatura robocza zbiornika	°C	90
Maksymalna temperatura robocza węzownicy	°C	90

Przyłącza hydrauliczne

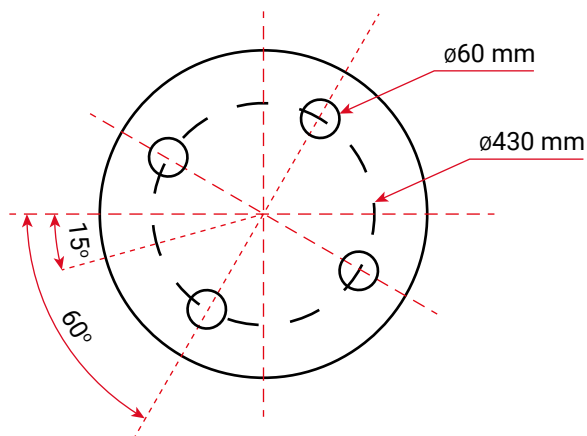
Króciec odpowietrzenia	cal	3/4
Króciec wejścia zimnej wody	cal	1
Króciec wyjścia ciepłej wody	cal	1
Króciec zasilania węzownicy	cal	1
Króciec powrotu z węzownicy	cal	1
Króciec cyrkulacji	cal	3/4
Króciec zaworu bezpieczeństwa	cal	3/4
Króciec czujnika temperatury	cal	1/2
Króciec termometru	cal	1/2
Króciec grzałki elektrycznej	cal	6/4
Króciec anody magnezowej/tytanowej	cal	3/4
Króciec spustu wody	cal	3/4

SCHEMATY

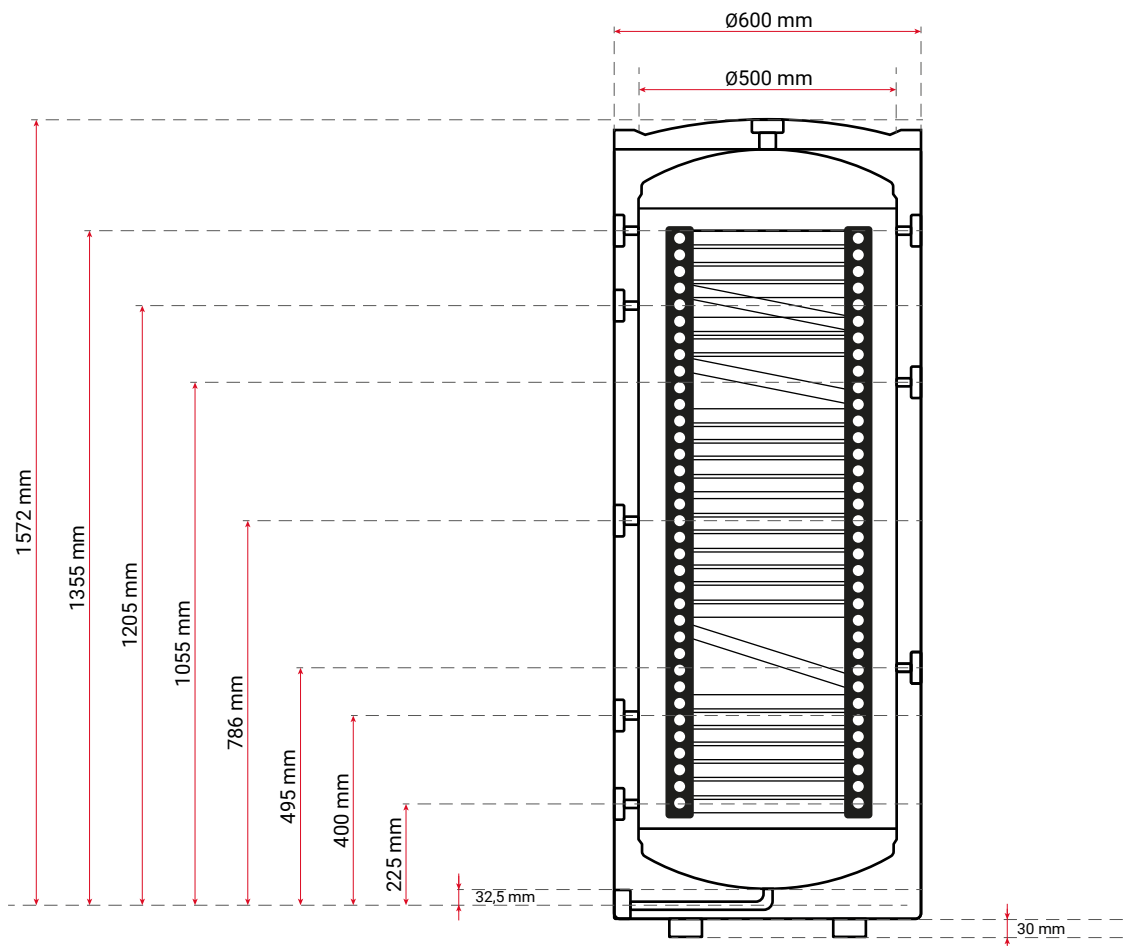
Rzut z góry



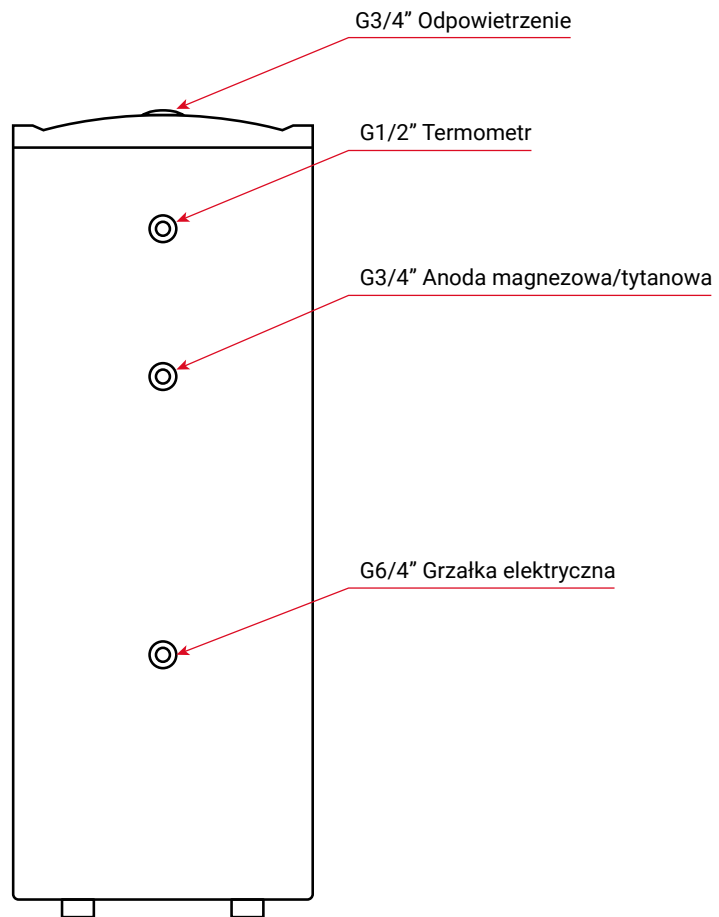
Rzut z dołu



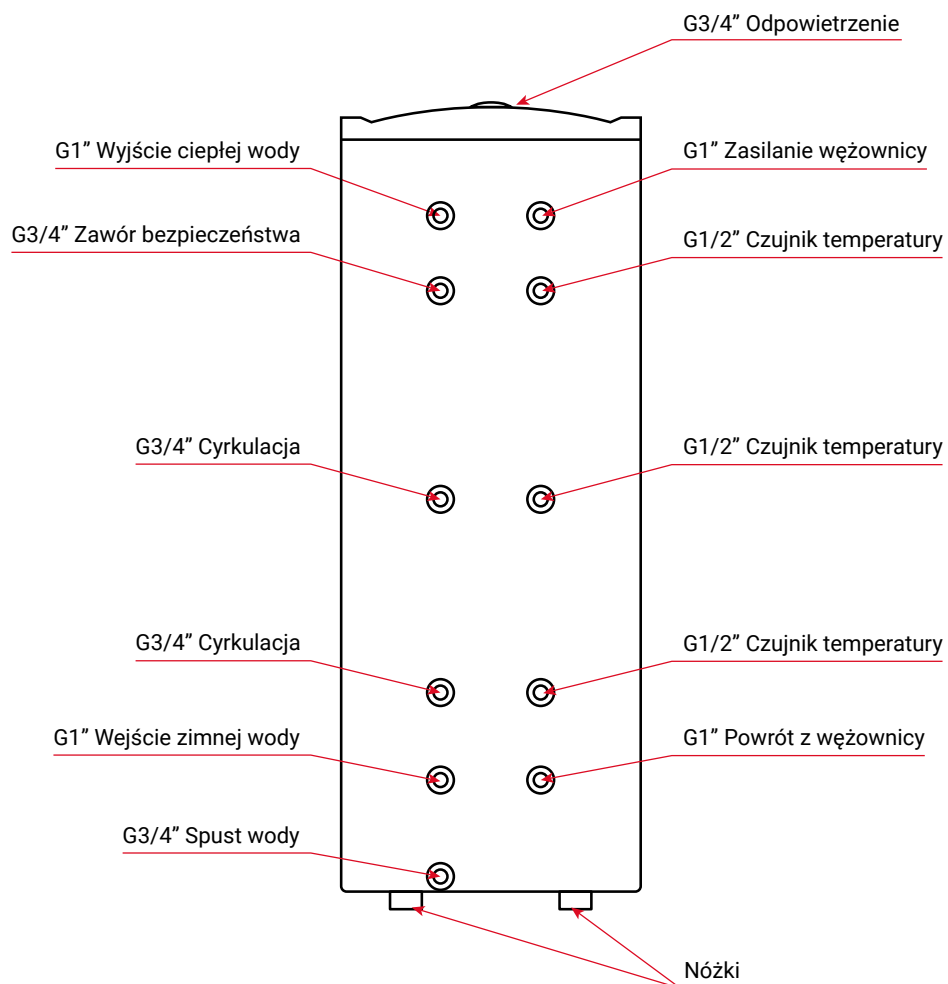
Rzut z boku



Rzut z przodu



Rzut z tyłu





TERMACO

www.termaco.pl



Masz pytania? Skontaktuj się z nami:

+48 732 543 777
info@termaco.pl