

# TERMACO



[www.termaco.pl](http://www.termaco.pl)

Zbiornik buforowy  
**SSB-50U**

# Zbiornik buforowy **SSB-50U**

Zbiorniki buforowe serii SSB przeznaczone są do magazynowania ciepłej wody w systemach grzewczych oraz stabilizowania pracy tych systemów, współpracujących z pompami ciepła lub kotłami grzewczymi w domach i budynkach komercyjnych. W instalacjach z pompą ciepła pełnią również funkcję sprzęgła hydraulicznego, zapewniając stabilny przepływ i równomierną pracę systemu, co wydłuża żywotność urządzeń. Urządzenia serii SSB wykonane są z wysokogatunkowej stali nierdzewnej dwufazowej DUPLEX2001, co zapewnia nie tylko trwałość i odporność na korozję, ale także utrzymanie wysokiej jakości wody. Urządzenia są wyposażone w króciec do montażu anody magnezowej (wyposażenie standardowe) lub tytanowej (wyposażenie opcjonalne), co zapewnia dodatkową ochronę oraz gwarantuje sprawność i bezpieczeństwo pracy urządzeń oraz instalacji nawet w najbardziej wymagających warunkach. Zbiorniki zostały zaprojektowane tak, aby efektywnie współpracować z grzałką elektryczną (wyposażenie opcjonalne). Dzięki temu urządzenie może pełnić również funkcję podgrzewacza wody.

## NAJWAŻNIEJSZE CECHY

- ✔ Model wyposażony w uchwyt ścienny umożliwiający zawieszenie zbiornika na ścianie. W zestawie wszystkie elementy niezbędne do montażu.
- ✔ Klasa energetyczna – ERP A – oszczędność energii, pieniędzy i czasu na podgrzewanie.
- ✔ 4 króćce przyłączeniowe wody – 5/4".
- ✔ Możliwość montażu grzałki elektrycznej, czujnika temperatury oraz anody magnezowej/tytanowej.
- ✔ Przemysłany i łatwy dostęp do króćców montażowych oraz późniejszego serwisowania anody magnezowej/tytanowej oraz grzałki elektrycznej.
- ✔ Zbiornik wewnętrzny wykonany ze stali nierdzewnej dwufazowej DUPLEX2001 gwarantuje trwałość, niezawodność oraz bezproblemową eksploatację.
- ✔ Bardzo niska waga zbiornika – wygoda w transporcie oraz montażu zbiornika.
- ✔ Anoda magnezowa jest elementem wyposażenia standardowego, co zapewnia dodatkową ochronę zbiornika i gwarantuje jego sprawność oraz bezpieczeństwo pracy, nawet w najbardziej wymagających warunkach.

## ATEST HIGIENICZNY

Wszystkie nasze zbiorniki posiadają atest higieniczny wydany przez Narodowy Instytut Zdrowia Publicznego PZH - Państwowy Instytut Badawczy. Kopia atestu jest do pobrania z naszej strony w zakładce "Do pobrania".

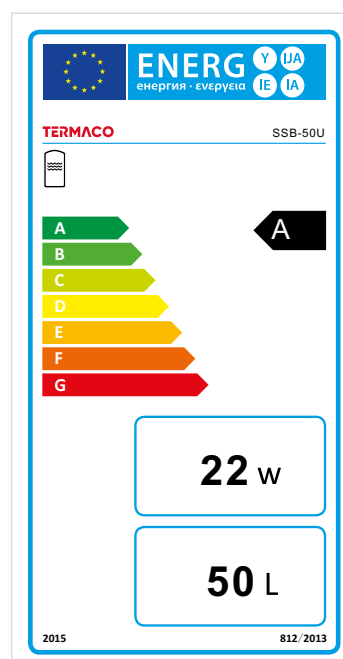
# TERMACO



## KLASA ENERGETYCZNA

**A**

Zbiorniki TERMACO, dzięki doskonałej izolacji, która minimalizuje straty ciepła, zapewniają najwyższą energooszczędność.



## DANE TECHNICZNE

### SSB-50U

#### Cechy wyróżniające

Pojemność zbiornika	I	50
Klasa energetyczna	ERP	A
Straty postojowe	W	22
Materiał zbiornika	-	Stal nierdzewna – DUPLEX2001

#### Dane techniczne

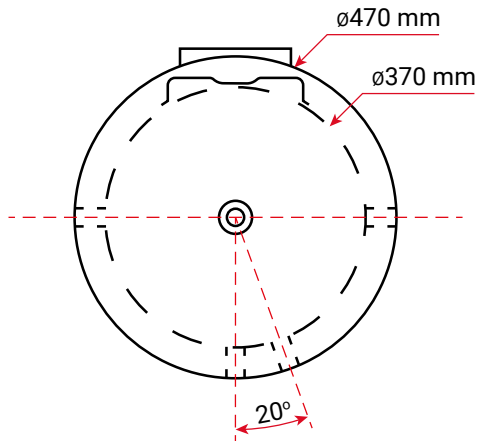
Pojemność zbiornika	I	50
Średnica obudowy zbiornika	mm	470
Średnica zbiornika	mm	370
Wysokość bez nóżek / wysokość z nóżkami	mm	695 / 712
Waga	kg	19
Materiał zbiornika	-	Stal nierdzewna – DUPLEX2001
Typ izolacji	-	Twarda pianka PUR
Grubość izolacji	mm	50
Materiał obudowy zewnętrznej	-	Stal galwanizowana lakierowana proszkowo
Straty postojowe	W	22
Klasa energetyczna	ERP	A
Maksymalne ciśnienie robocze zbiornika	bar	6
Maksymalna temperatura robocza zbiornika	°C	95

#### Przyłącza hydrauliczne

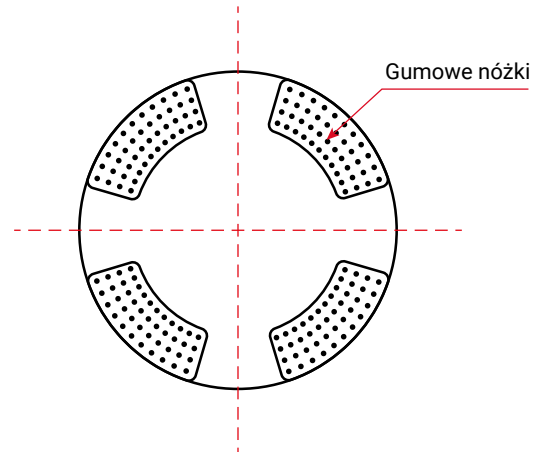
Króciec odpowietrzenia / króciec przyłącza wody	cal	1
Króciec przyłącza wody	cal	5/4
Króciec czujnika temperatury	cal	1/2
Króciec grzałki elektrycznej	cal	6/4
Króciec anody magnezowej / tytanowej	cal	3/4
Króciec spustu wody	cal	3/4

# SCHEMATY

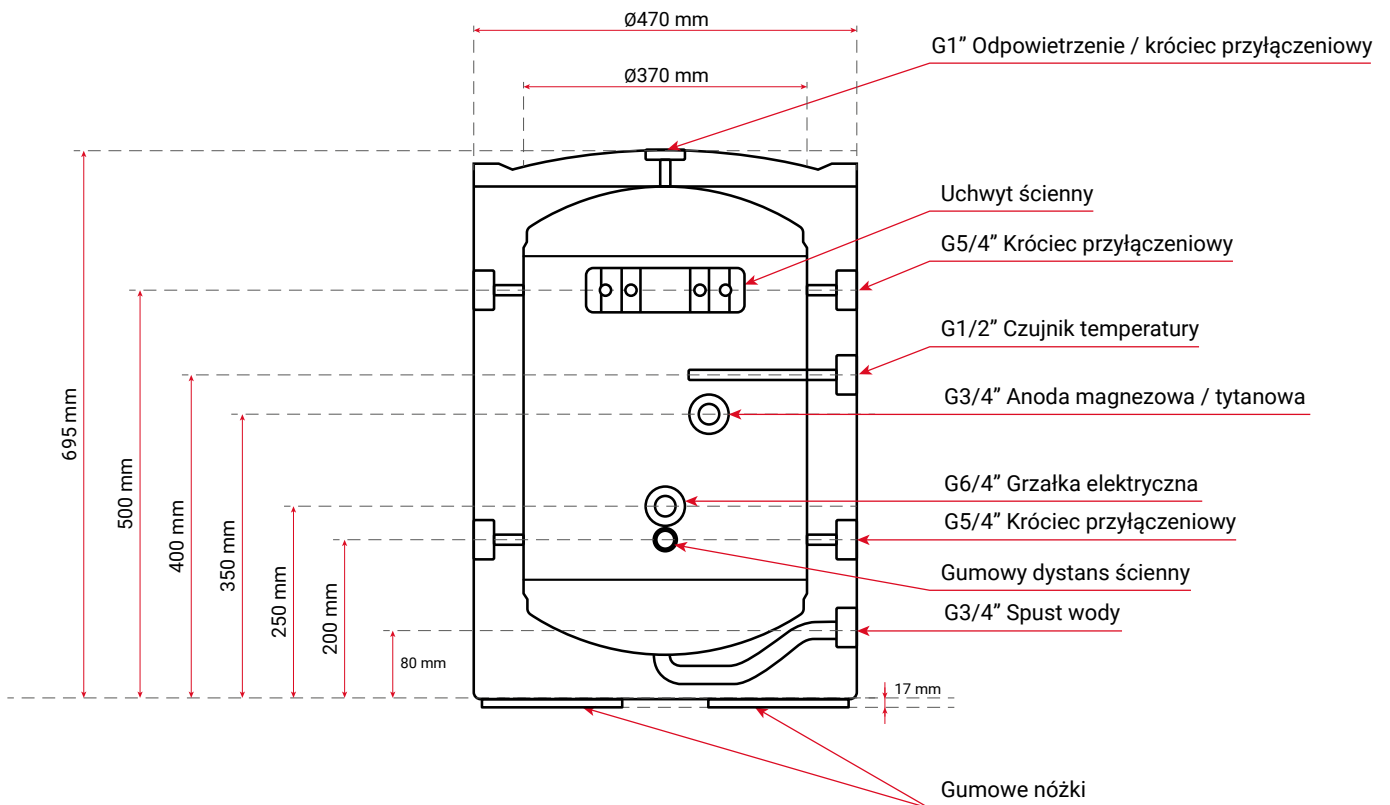
Rzut z góry



Rzut z dołu

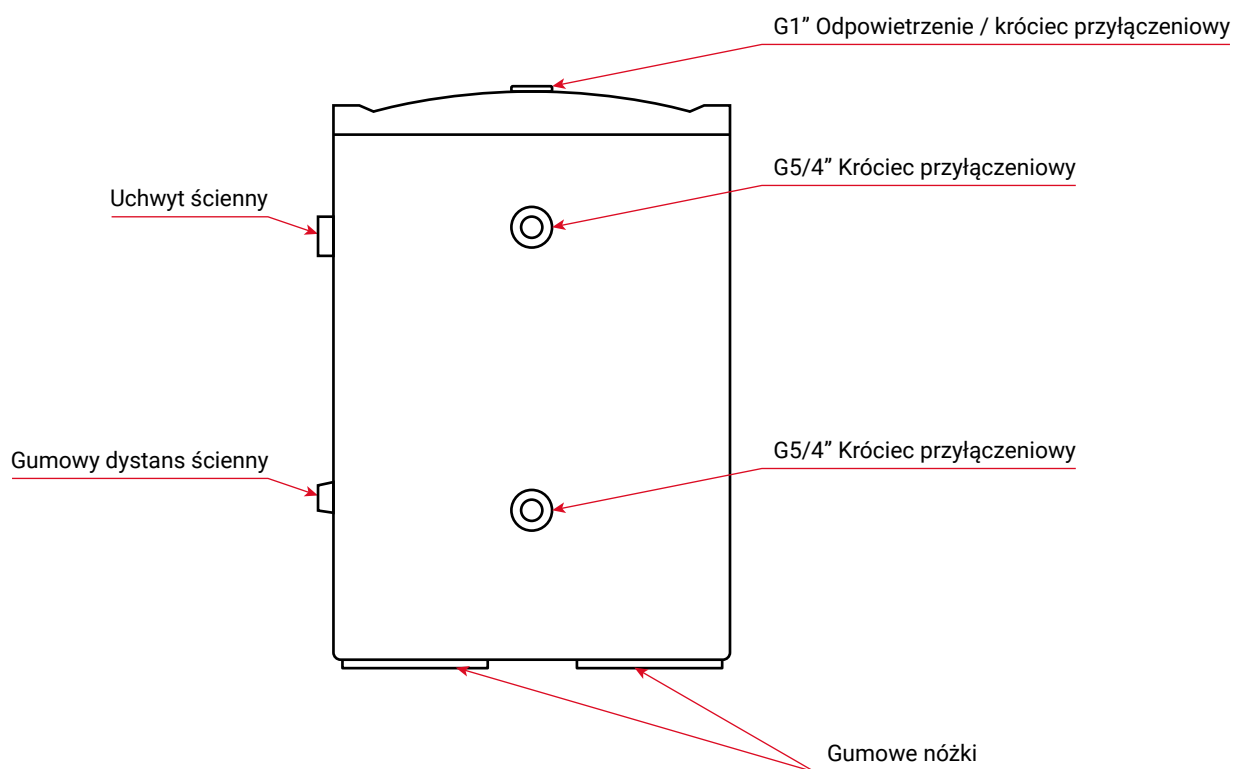


Rzut z przodu



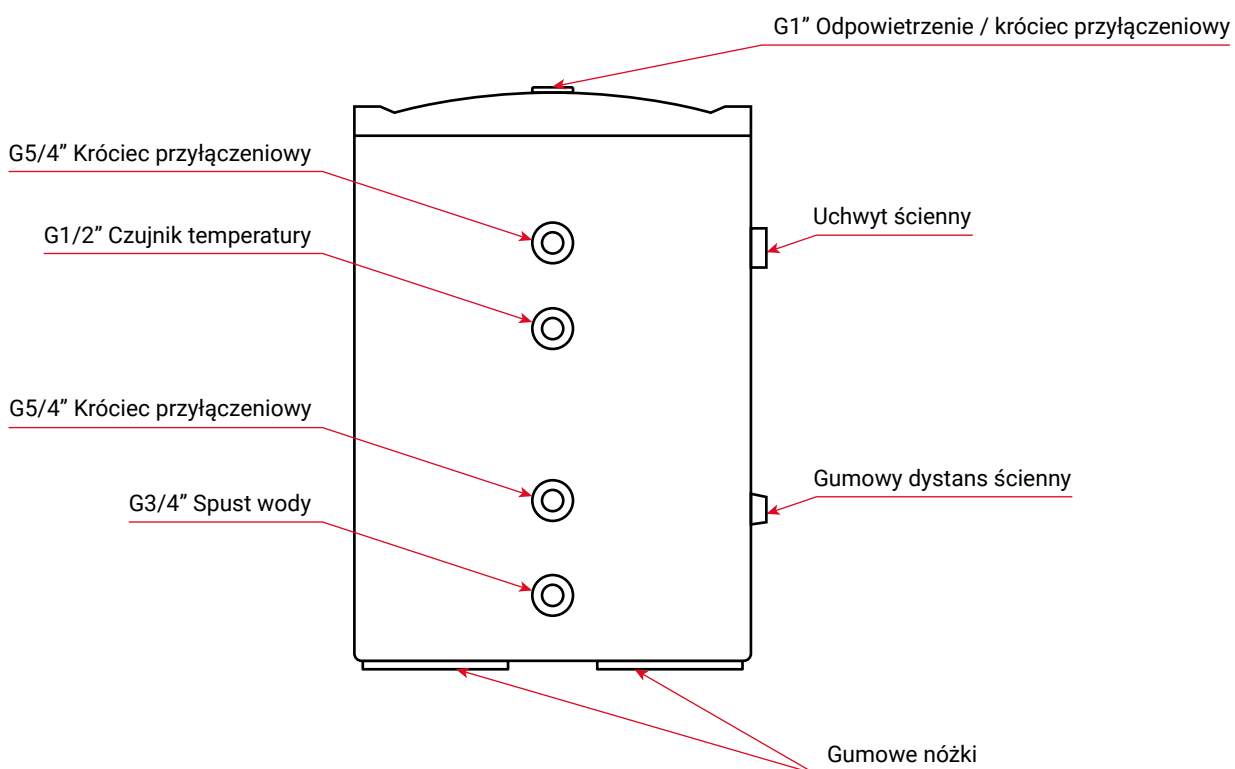
## Rzut z lewej strony

---



## Rzut z prawej strony

---





**TERMACO**

[www.termaco.pl](http://www.termaco.pl)



Masz pytania? Skontaktuj się z nami:

**+48 732 543 777**  
**info@termaco.pl**